

BINNENKORT VIEREN WE...

DE HEILIGE PANCRATIUS – 12 MEI

In Frygië (Klein-Azië) wordt Pancratius geboren rond het jaar 290 in een rijke familie. Heel snel echter sterven zijn moeder en daarna ook zijn vader. Oom Dionysius neemt hem op en zorgt voor zijn opvoeding. Wanneer Pancratius 13 jaar is, verhuist hij met zijn oom naar Rome. Op dat ogenblik was keizer Diocletianus aan de macht. Hij vervolgde al wie ook maar verdacht werd van christen te zijn. Iedereen in Rome was verplicht om te offeren aan de Romeinse goden. Wie weigerde, werd gedood.

De jonge Pancratius echter liet zich niet van zijn stuk brengen. Met het vele geld dat hij van zijn ouders had geërfd, hielp hij alle christenen die verdrukt werden. Vooral het lot van gevangenen trok hij zich aan. Stiekem bracht hij hen eten en zorgde voor hun families. Spoedig echter werd hij verraden en overgeleverd. Keizer Diocletianus spiegelde hem alle heerlijkheden voor als hij zijn geloof maar wilde afzweren. Pancratius weigerde. Hierop liet de woedende keizer hem op wrede wijze vermoorden. Een vrouw heeft het lichaam dan naar de catacomben gebracht, op de plaats waar er later een basiliek gebouwd werd.

Pancratius is één van de vier ijsheiligen en patroon van de communicantjes.



Bronnen : Doe Mee, uitg. Tabor.1990 - Werkbladen voor kinderwerkers, Internationale Bijbelbond-Beeldrijk Evangelie, J.F.Kieffer - Zo spreekt de Heer (jaar C), uitg. Van Spijk, Venlo – Signs, symbols & Saints – Puzzelkrakers, uitg. IBB – Bijbelse puzzels voor kinderen, uitg. Ark boeken - www.heiligen.net

Contact: 016/46.17.32 - goede.herder@skynet.be -
DE GOEDE HERDER WORDT KOSTELOOS VERSPREID.



De Goede Herder

Evangelieblaadjes voor de jeugd.
Vijfde zondag van Pasen
jaar C

Beste kinderen,

Vandaag horen we in het evangelie hoe we met elkaar moeten omgaan. O, zul je roepen, dat weet ik al lang! We moeten meer aan elkaar denken, samen delen, minder ruzie maken (of juist helemaal niet meer) en noem maar op.

Keurig. Het is prachtig als je dit allemaal *weet*. Maar...*doe* je ook wat je weet?

Heel vaak mislukt dat. Met goede voornemens gaan we naar school, maar voor we het weten, maken we een keer ruzie op de speelplaats. Of zijn we oneerlijk geweest tegen de juf of de meester.

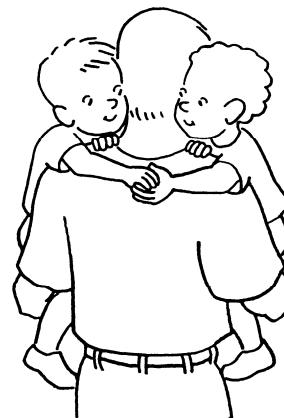
Hoe gaat Jezus met ons om? Hij doet *alles* voor ons. Hij geeft zelfs Zijn leven. Zodat wij verder kunnen leven na onze dood. Zò gaat Jezus met ons om. Nu, zoveel hoeven we aan elkaar niet meteen te geven. Begin maar eens met een klein beetje. Een vriendje of vriendinnetje troosten dat huilt. Moeder een zoen geven als ze er moe uit ziet.

Een keertje extra op bezoek gaan bij opa of oma. Bidden voor kinderen die het minder fijn en prettig hebben dan wij.

Zo laten we zien dat we van elkaar houden en ook van Jezus. Luister eens wat Jezus hier Zelf van zegt: “Als je echt van Mij houdt, dan moet je ook van elkaar houden!”

Zullen we dat deze week eens proberen?

Tot zondag!



EVANGELIE-LEZING

Joh. 13, 31-33a en 34-35

Lezing uit het heilig Evangelie van onze Heer Jezus Christus volgens Johannes.

Op een dag zei Jezus tegen de leerlingen :

"Nu is de Mensenzoon verheerlijkt en God in Hem.

Als God verheerlijkt is,

zal God ook Hem verheerlijken in zichzelf, ja, Hij zal Hem spoedig verheerlijken.

Kindertjes, Ik zal nog maar kort bij jullie zijn.

Ik geef jullie een nieuw gebod :

jullie moeten van elkaar houden.

Zoals Ik van jullie heb gehouden,

zo moeten ook jullie van elkaar houden.

Hieraan zullen alle mensen kunnen merken

dat jullie mijn leerlingen zijn :

als jullie van elkaar blijven houden."

Dit is het Woord van de Heer.

GEBED

Moeder Maria,
vandaag bidden wij bij uw beeld
omdat gij als moeder van Jezus
ook onze moeder zijt.

Gij die aan Jezus alles vragen moogt,
vraag Hem dan wat goed is voor ons.

Heilige Maria,
eens hebt gij ons gevraagd
te doen wat Jezus zegt.

Leer ons dan naar Hem te luisteren
met een hart zoals het uwe.

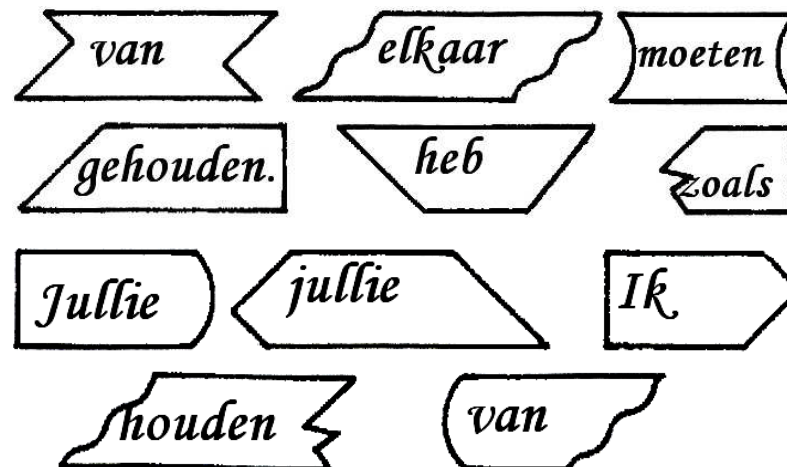
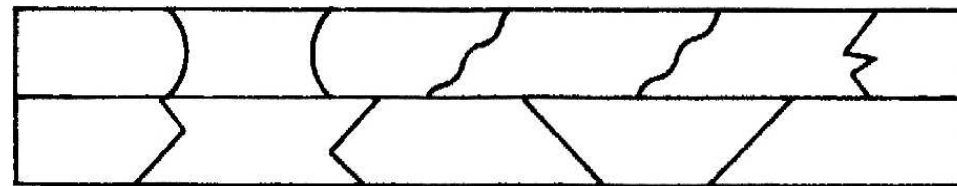
En bid voor ons opdat we de kracht zouden krijgen
Hem altijd te volgen.

Amen.

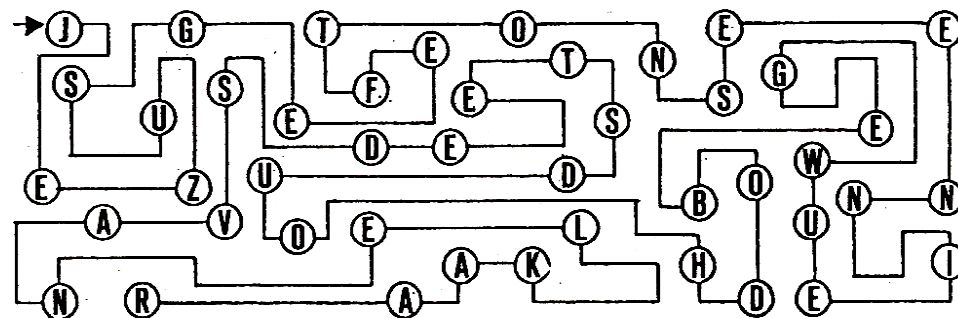


Puzzelen bij het evangelie

Weet jij hoe het nieuwe gebod van Jezus luidt? Schrijf in elk puzzelstukje het juiste woord om dit te zoeken.



Volg de lijn en schrijf de letters op. Maak nu woorden en dan komt er een zin uit waarmee Jezus je iets te zeggen heeft!



.....

.....